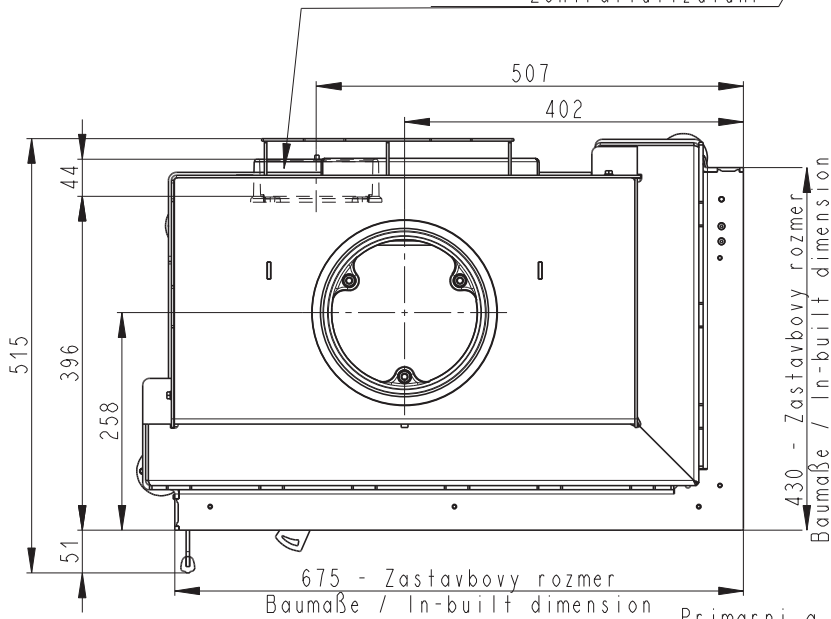
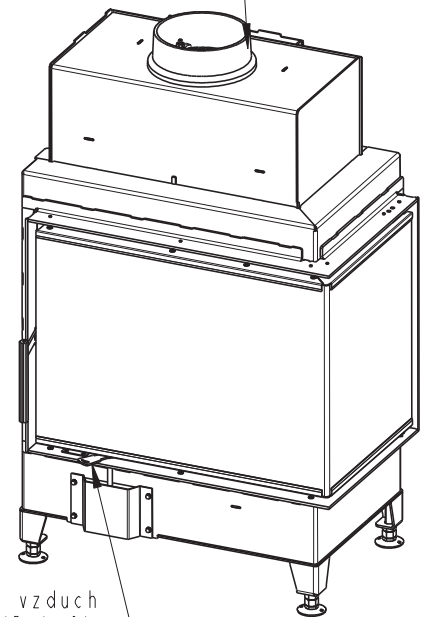


Centralni privod vzduchu
Central air inlet
Zentralluftzufuhr

Litiny odvod kouře
Cast iron spigot
Der gusseiserne Rauchabgang



Primarni a sekundarni vzduch
Primärluft und Sekundärluft
Primary and secondary air



Rozměry v mm; Maße in mm

Heat L 2g S 65.51.40.01

162kg

